

ЭКРА.656453.101333/\_\_\_

Цепи переменного тока и напряжения. Комплект 01

Перв. примен.

Справ. №

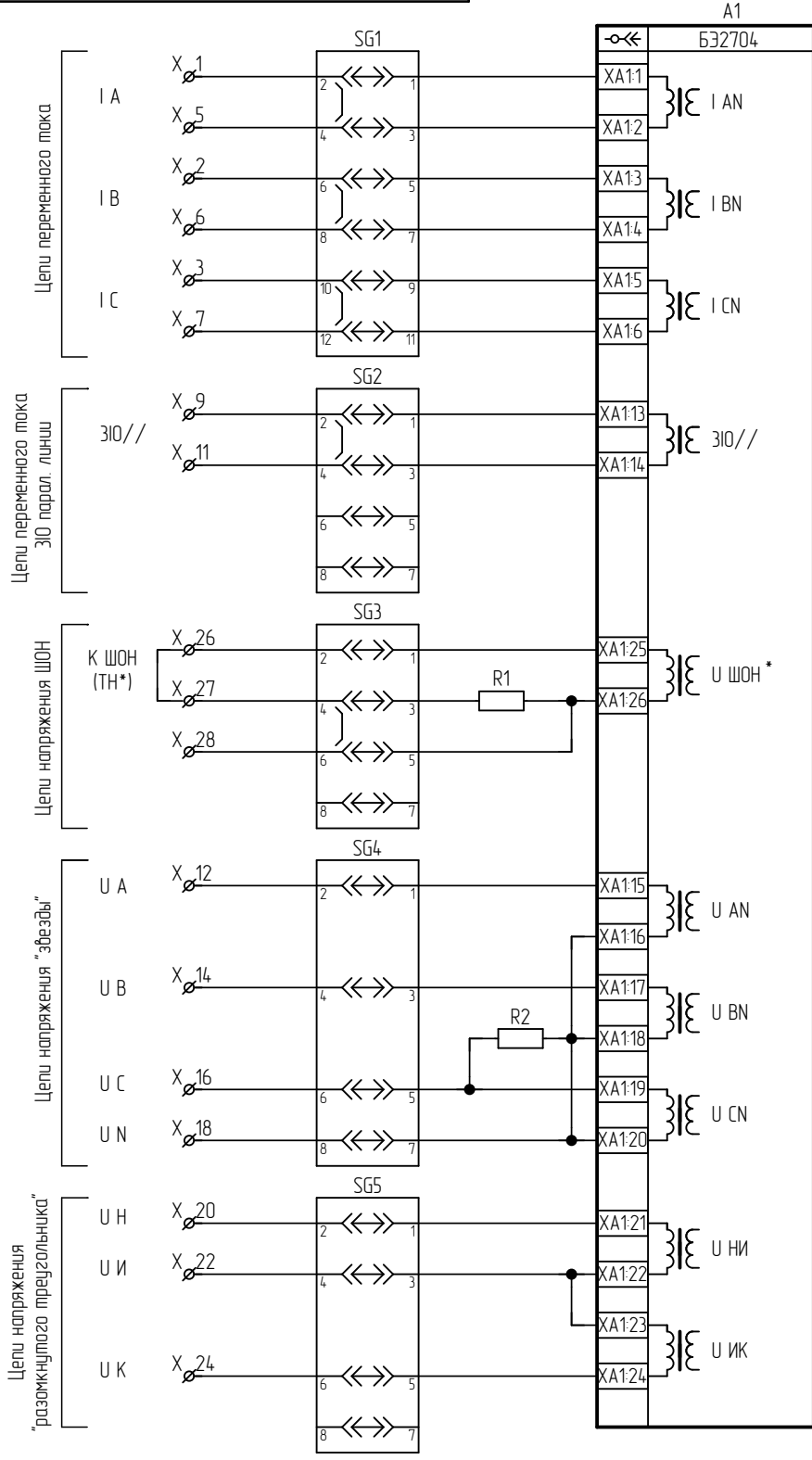
Подп. и дата

Инв. № дубл.

Взам. инв. №

Подп. и дата

Инв. № подл.



\* при использовании ШОН:  
 - подключить Iомд к клеммам X26, X28;  
 - величину модуля подстройки Uшон оставить 1.  
 при использовании ТН:  
 - подключить Uомд к клеммам X26, X28;  
 - удалить перемычку X26-X27;  
 - величину модуля подстройки Uшон выставить 0,1  
 (по умолчанию 1).

Типовое исполнение

ЭКРА.656453.101333/\_\_\_

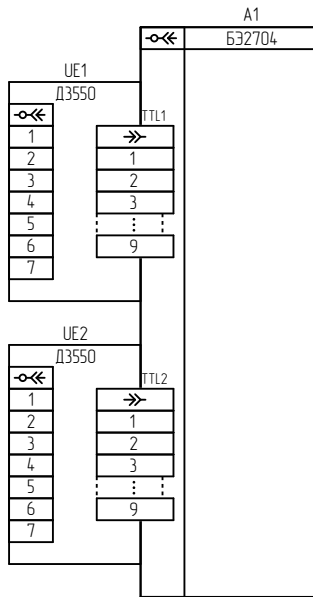
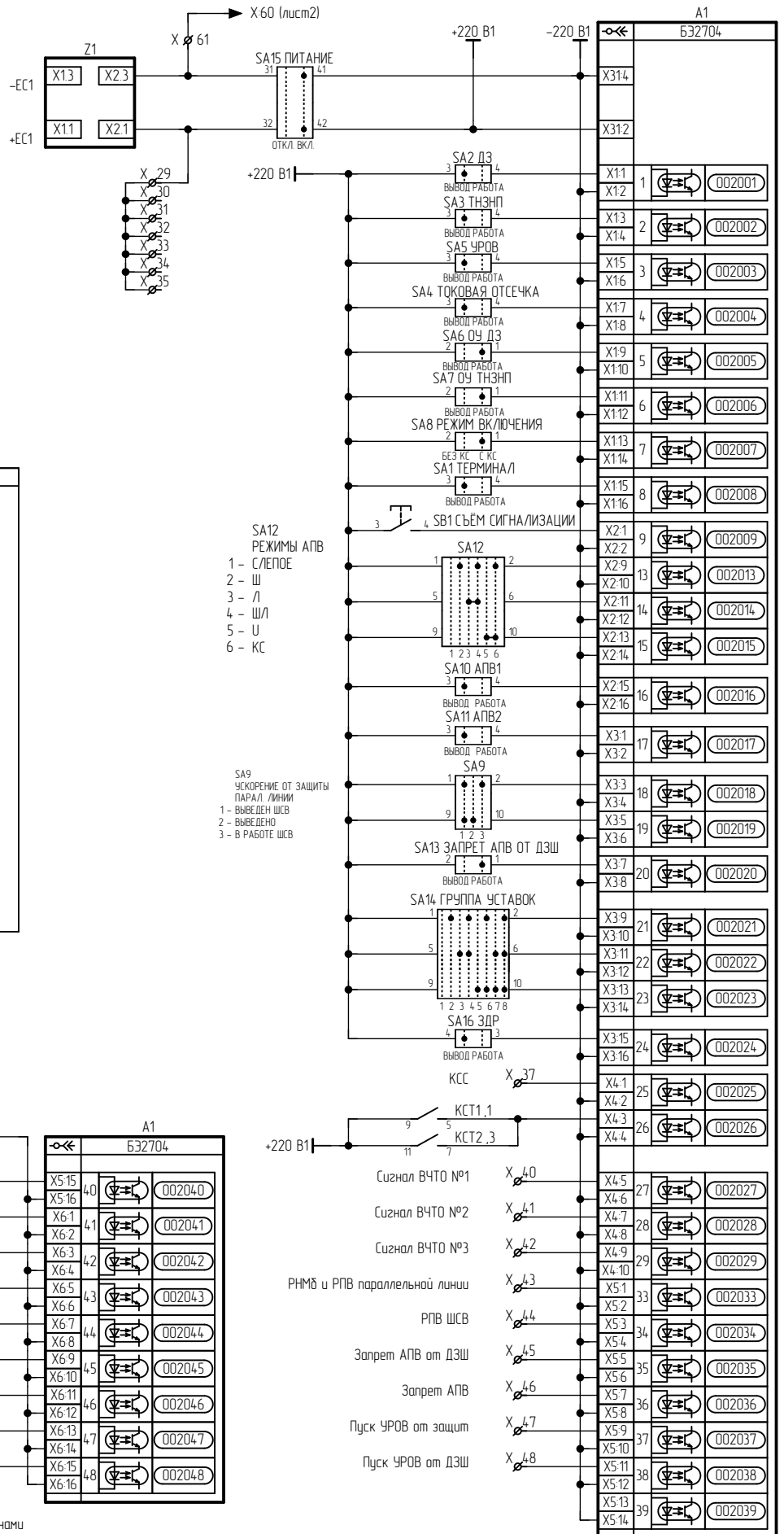
Шкаф ШЭ2607 018026

Схема электрическая принципиальная

Изм.	Лист	№ докум.	Подп.	Дата
Разраб.		Григорьев	<i>[Signature]</i>	28.07.2022
Пров.		Карсаков	<i>[Signature]</i>	28.07.2022
Т.контр.		-		
Н. контр.		Курочкина	<i>[Signature]</i>	28.07.2022
Утв.		Шурупов	<i>[Signature]</i>	28.07.2022

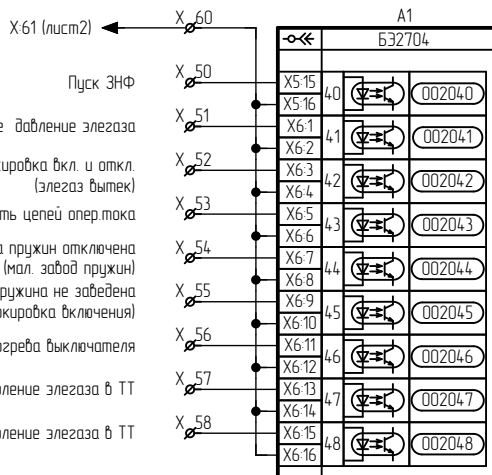
Лит.	Масса	Масштаб
	—	—
Лист	1	Листов 13

ООО НПП "ЭКРА"



- SA12  
РЕЖИМЫ АПВ
- 1 - СЛЕПОЕ
  - 2 - Ш
  - 3 - Л
  - 4 - Ш/Л
  - 5 - U
  - 6 - КС

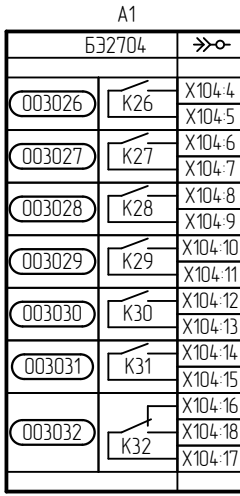
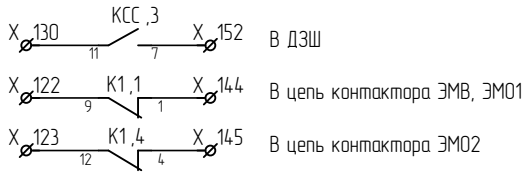
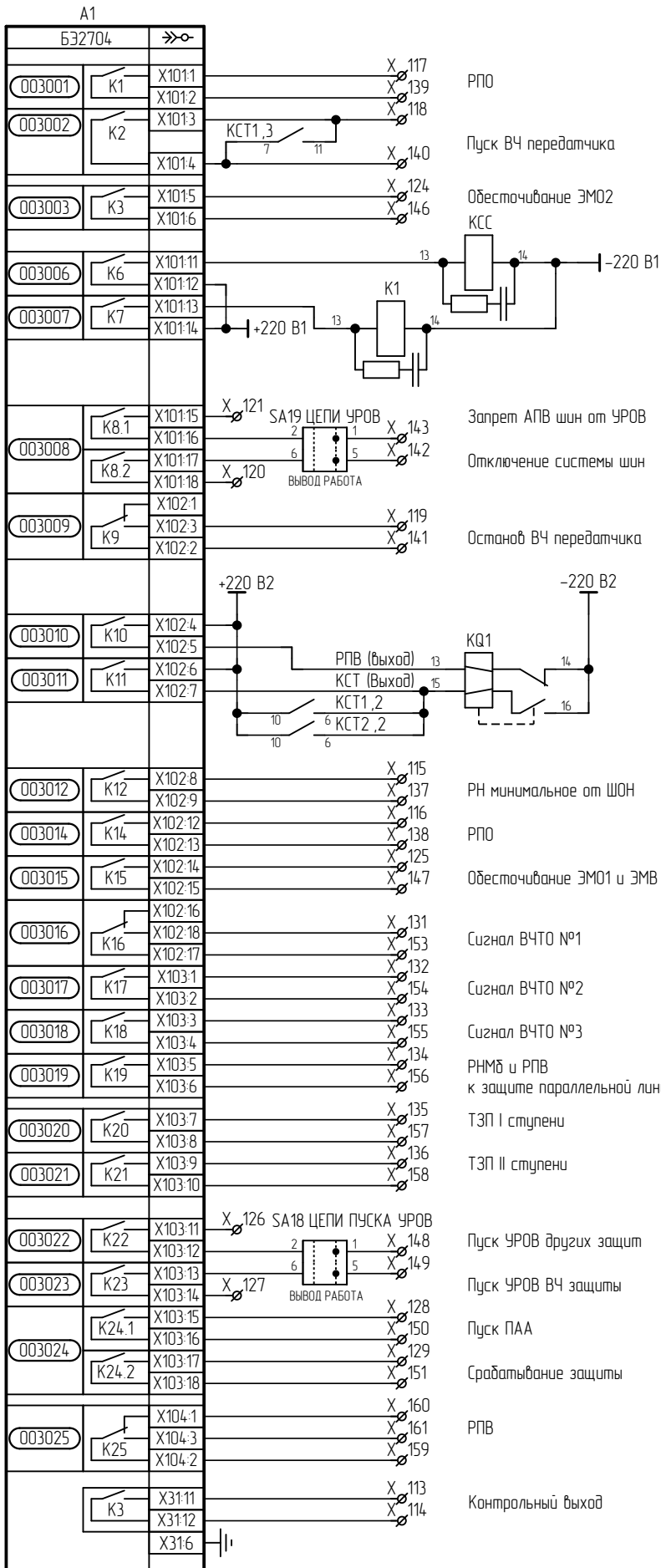
- SA9  
УСКОРЕНИЕ ОТ ЗАЩИТЫ  
ПАРАЛ. ЛИНИИ
- 1 - ВЫВЕДЕНО ШСВ
  - 2 - ВЫВЕДЕНО
  - 3 - В РАБОТЕ ШСВ



При установке терминала с электронными ключами одновременное использование электронных ключей и переключателей с одной функцией не возможно.

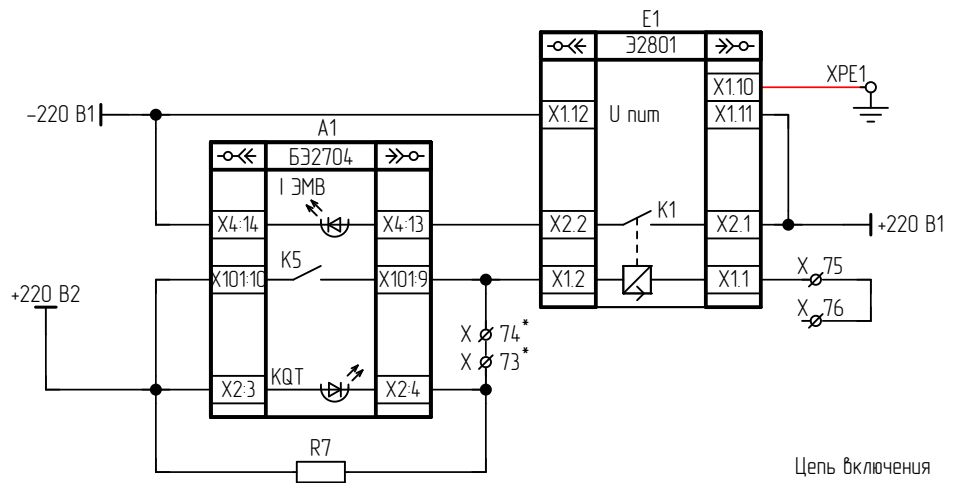
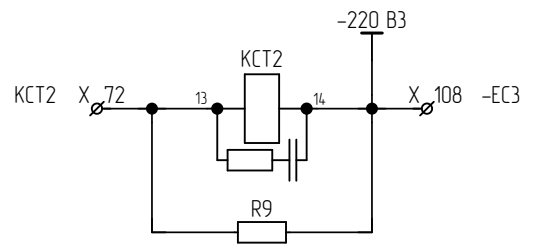
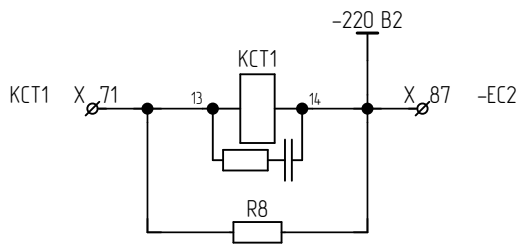
Инд. № подл.	Подп. и дата
Инд. № дубл.	
Взам. инв. №	
Подп. и дата	
Инд. № подл.	

Изм.	Лист	№ докум.	Подп.	Дата

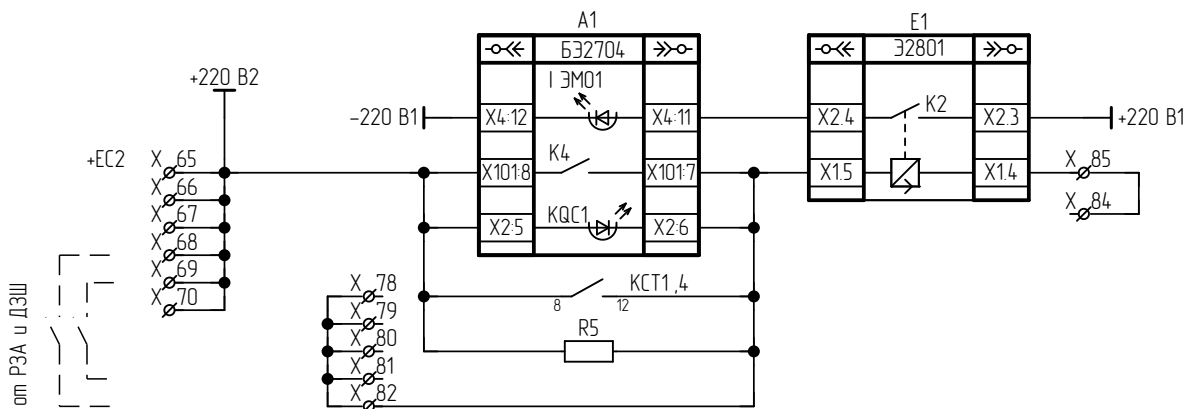


Дополнительные резервные выходные реле.

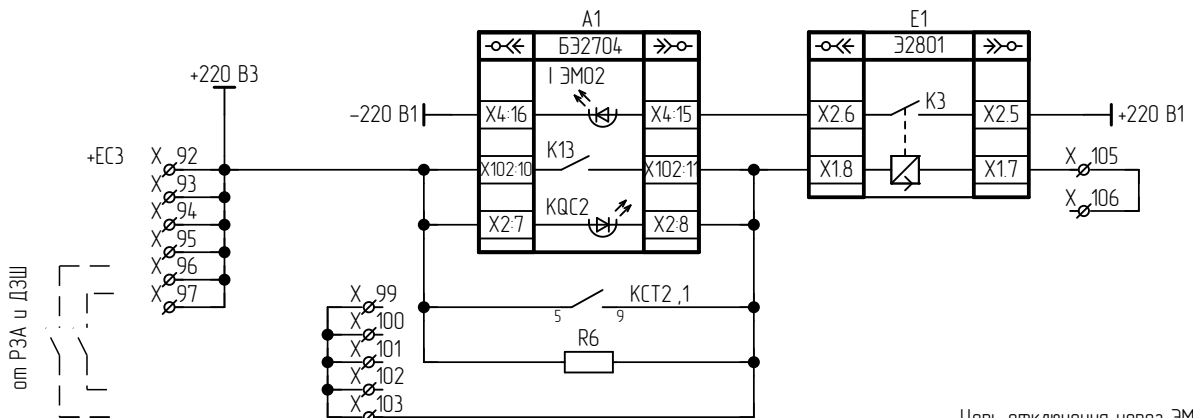
Изм.	Лист	№ докум.	Подп.	Дата



Цепь включения



Цепь отключения через ЭМ01

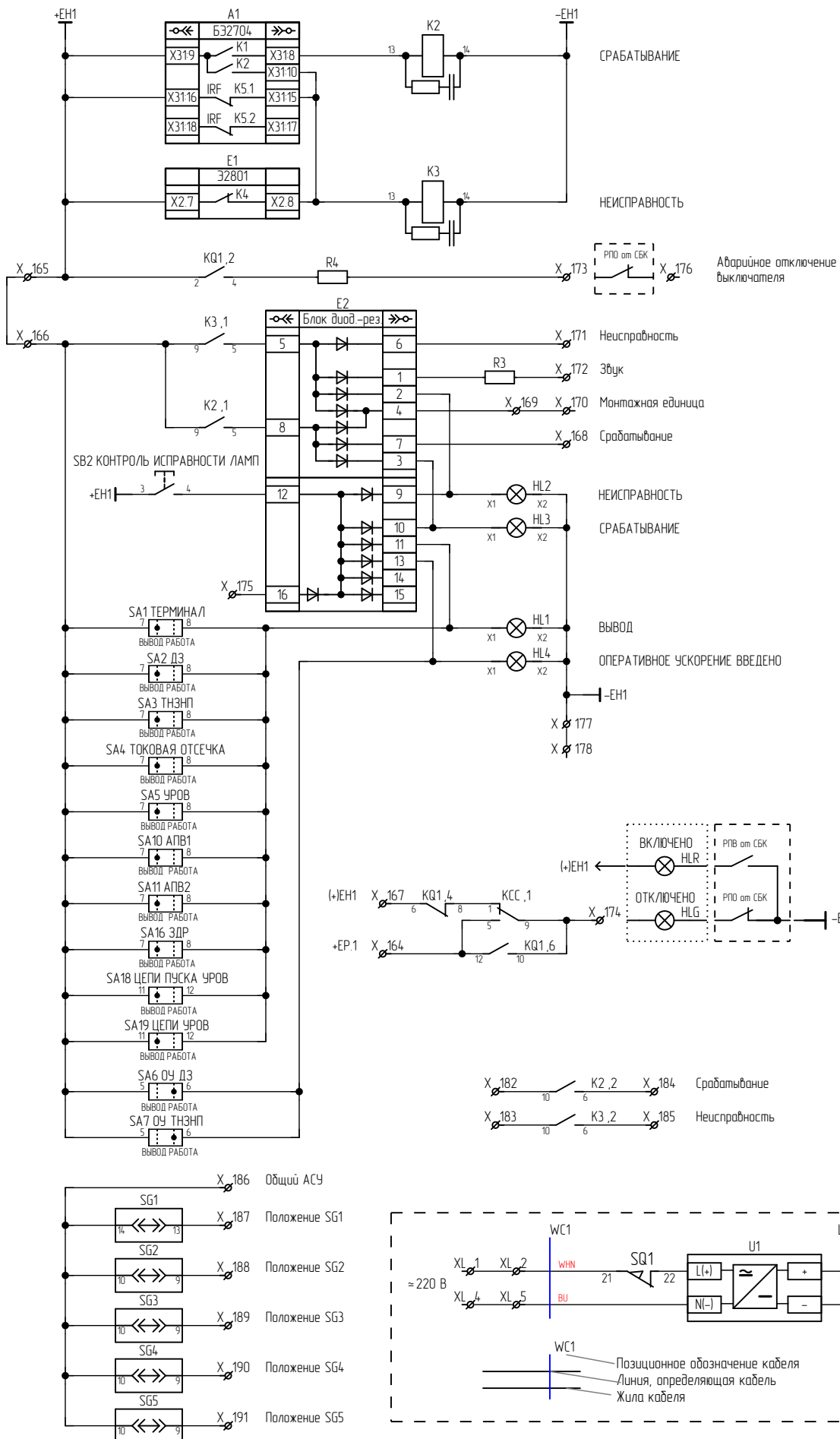


Цепь отключения через ЭМ02

X73\*, X74\* - перемычки между клеммами убрать для схем управления без контроля цепи включения.  
 (Отсутствие перемычки необходимо для возврата реле блокировки от прыгания в шкафу прибора.  
 На X73 завести сигнал с блок-контакта выключателя).

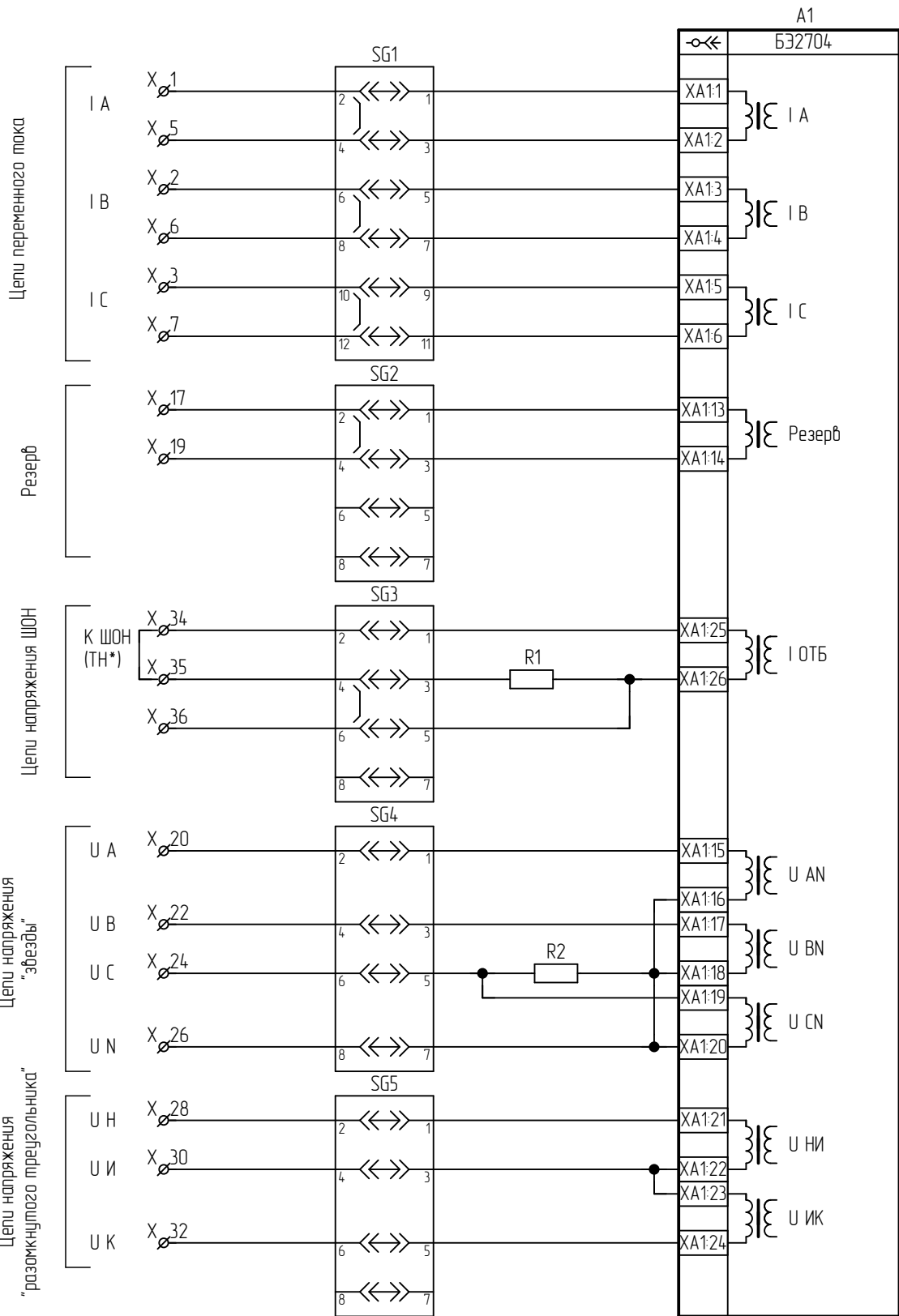
Инв. № подл.	Подп. и дата
Взам. инв. №	Инв. № дубл.
Подп. и дата	от РЗА и ДЗШ
Инв. № подл.	от РЗА и ДЗШ

Изм.	Лист	№ докум.	Подп.	Дата
------	------	----------	-------	------



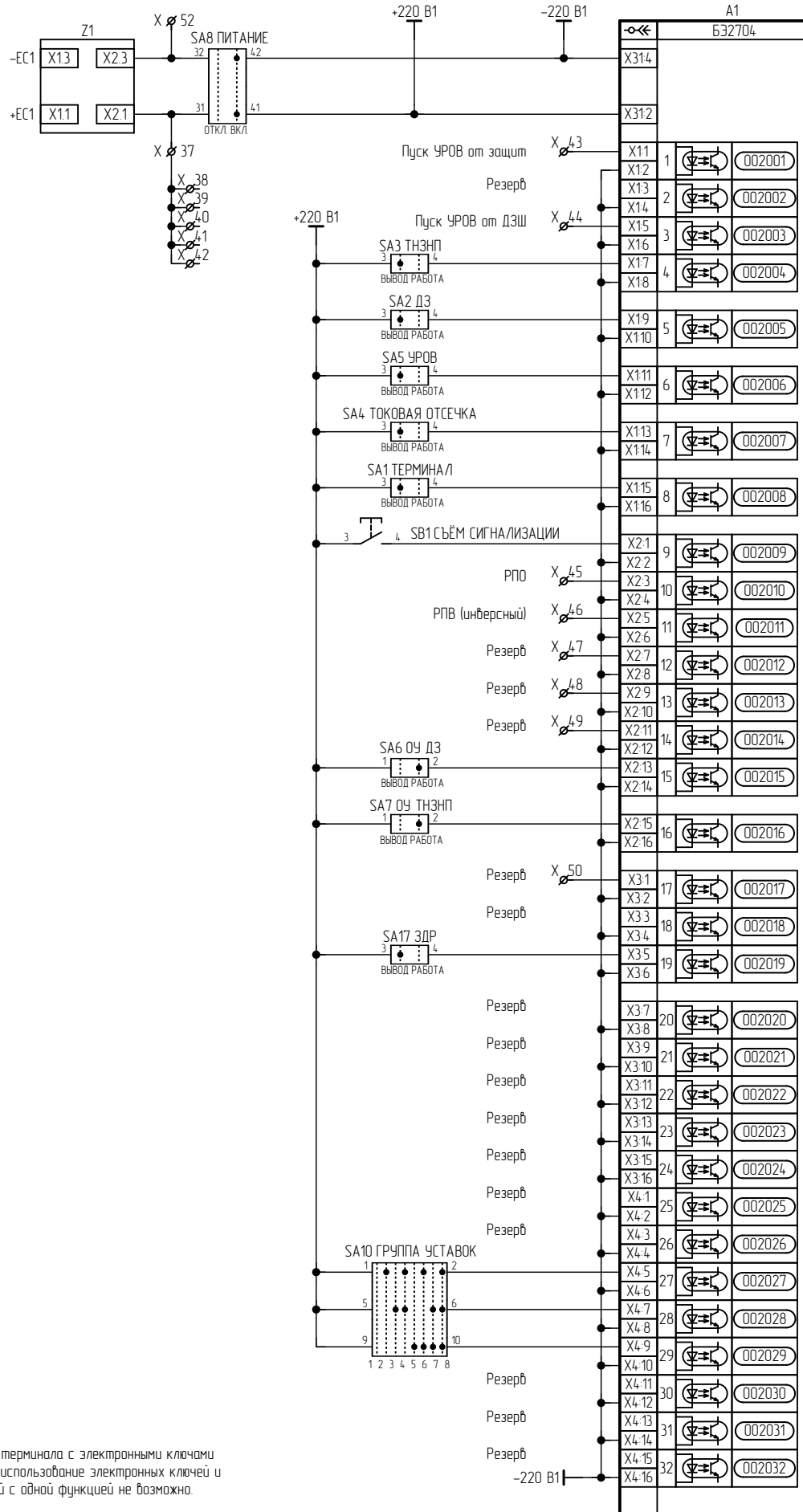
Подп. и дата	
Инв. № дубл.	
Взам. инв. №	
Подп. и дата	
Инв. № подл.	

Изм.	Лист	№ докум.	Подп.	Дата



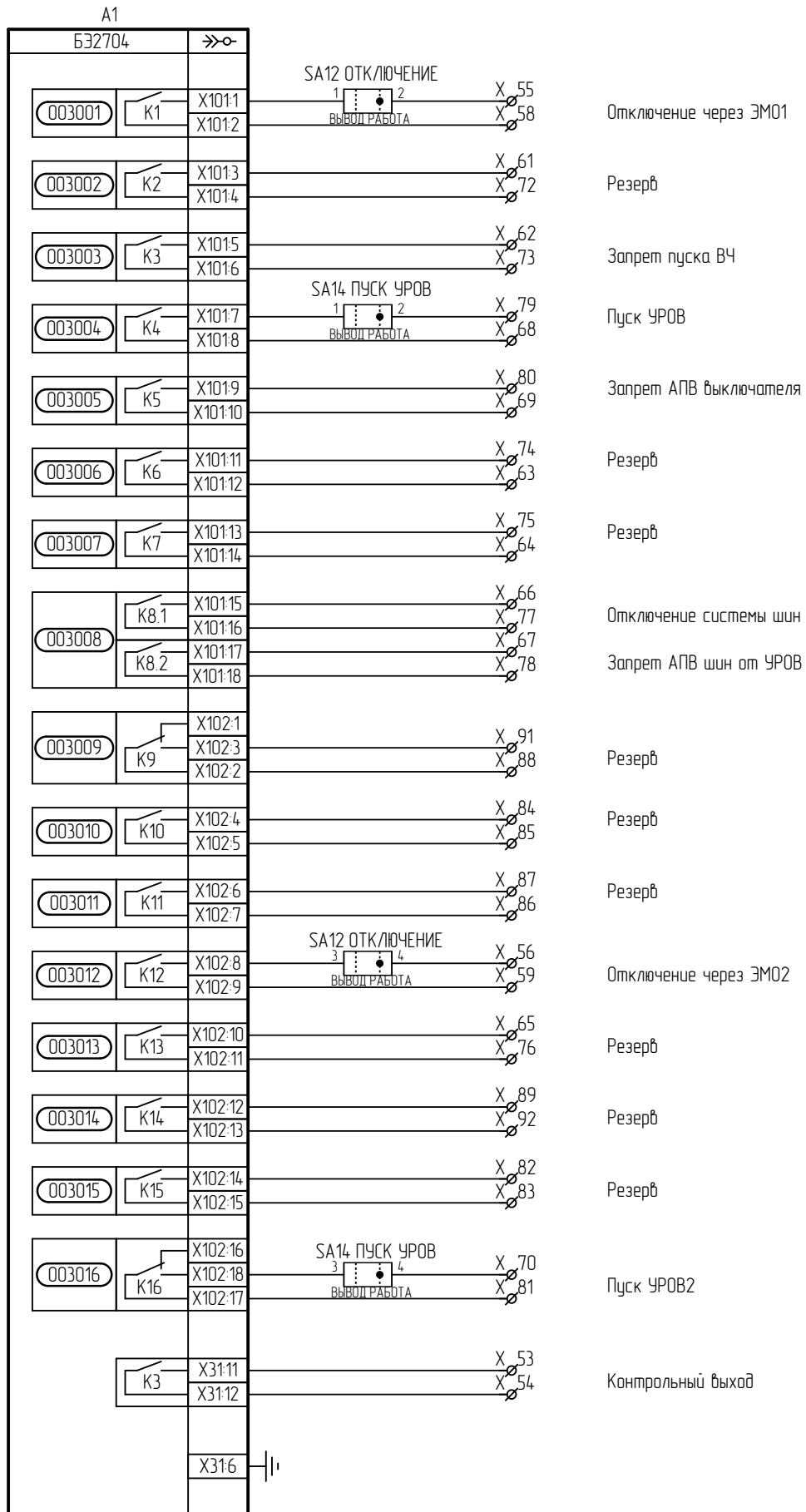
\* при использовании ШОН:  
 - подключить Iотб к клеммам X34, X36;  
 - величину модуля подстройки Uшон оставить 1.  
 при использовании ТН:  
 - подключить Uотб к клеммам X34, X36;  
 - удалить перемычку X34-X35;  
 - величину модуля подстройки Uшон выставить 0,1  
 (по умолчанию 1).

Инв. № подл.	Подп. и дата
Взам. инв. №	Инв. № дубл.
Подп. и дата	
Изм.	Лист
№ докум.	Подп.
Дата	



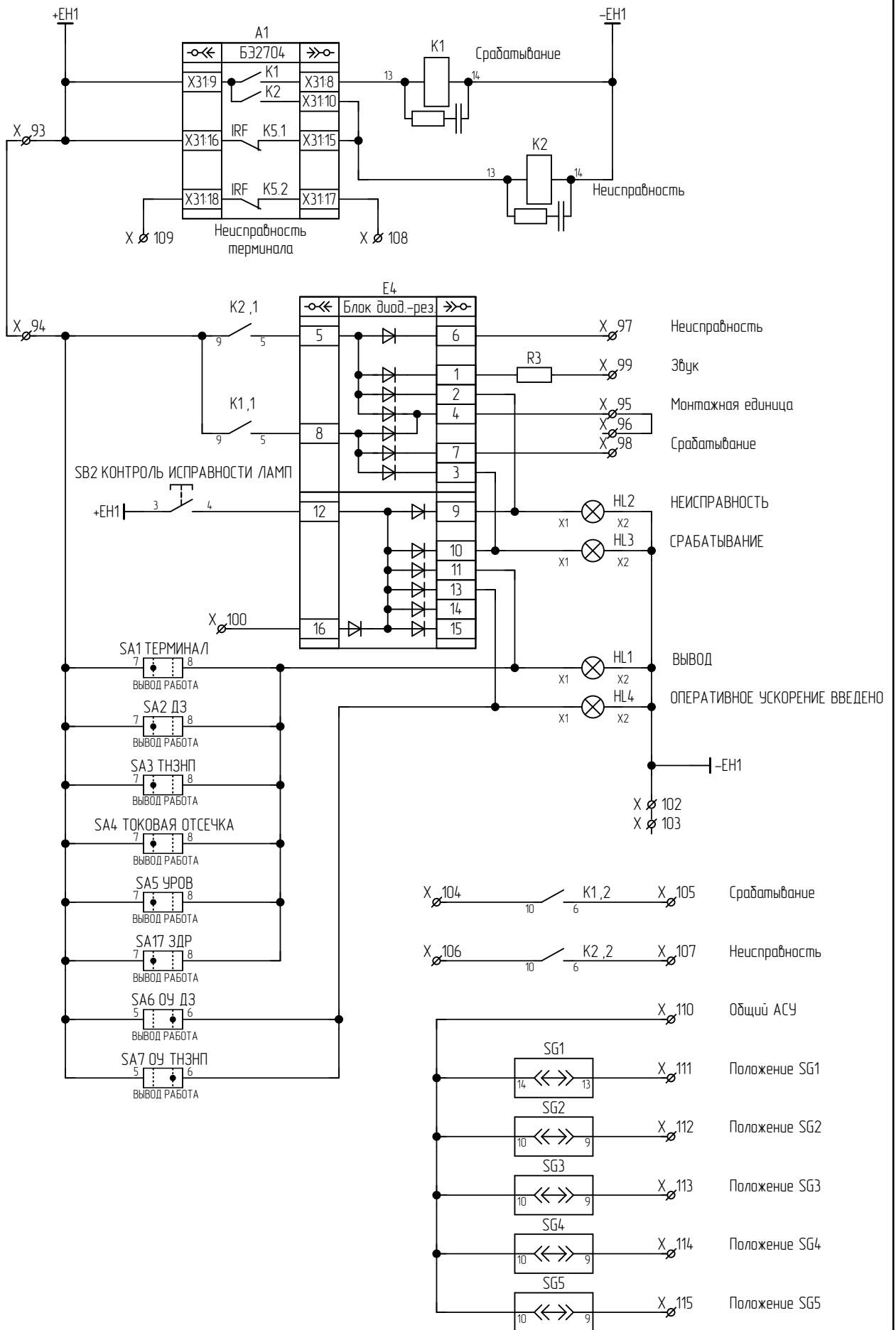
При установке терминала с электронными ключами одновременное использование электронных ключей и переключателей с одной функцией не возможно.

Инд. № подл.	Подп. и дата
Взам. инв. №	Инд. № дубл.
Подп. и дата	Взам. инв. №
Изм.	Инд. № подл.



Изм.	Лист	№ докум.	Подп.	Дата
Изм.	Лист	№ докум.	Подп.	Дата

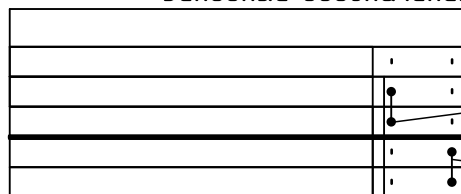




Изм.	Лист	№ докум.	Подп.	Дата

Цепь		Цепь		Цепь	
<b>02 Цепи переменного тока</b> X		Резерв	49	Резерв	91
I A	1	Резерв	50	Резерв	92
I B	2		51	<b>02 Цепи сигнализации</b> X	
I C	3	-ЕС1 (фильтрованное)	52	+ЕН1	93
	4	<b>02 Цепи выходные</b> X			94
I A	5	Контрольный выход	53	Монтажная единица	95
I B	6	Контрольный выход	54		96
I C	7	Отключение через ЭМО1	55	Неисправность	97
	8	Отключение через ЭМО2	56	Срабатывание	98
Резерв	17		57	Звук	99
	18	Отключение через ЭМО1	58	Контроль исправности ламп	100
Резерв	19	Отключение через ЭМО2	59		101
			60	-ЕН1	102
					103
<b>02 Цепи переменного напряжения</b> X		Резерв	61	<b>02 Цепи АСУ</b> X	
U A	20	Запрет пуска ВЧ	62	Срабатывание	104
	21	Резерв	63	Срабатывание	105
U B	22	Резерв	64	Неисправность	106
	23	Резерв	65	Неисправность	107
U C	24	Отключение системы шин	66	Неисправность терминала	108
	25	Запрет АПВ шин от УРОВ	67	Неисправность терминала	109
U N	26	Пуск УРОВ	68	Общий АСУ	110
	27	Запрет АПВ выключателя	69	Положение SG1	111
U H	28	Пуск УРОВ2	70	Положение SG2	112
	29		71	Положение SG3	113
U И	30	Резерв	72	Положение SG4	114
	31	Запрет пуска ВЧ	73	Положение SG5	115
U K	32	Резерв	74	<b>Цепи освещения</b> XL	
	33	Резерв	75	L(+)	1
К ШОН	34	Резерв	76	L(+)	2
	35	Резерв	77		3
К ШОН	36	Отключение системы шин	78	N(-)	4
<b>02 Цепи оперативного пост. тока</b> X		Запрет АПВ шин от УРОВ	78	N(-)	5
+ЕС1 (фильтрованное)	37	Пуск УРОВ	79		
	38	Запрет АПВ выключателя	80		
	39	Пуск УРОВ2	81		
	40	Резерв	82		
	41	Резерв	83		
	42	Резерв	84		
Пуск УРОВ от защит	43	Резерв	85		
Пуск УРОВ от ДЗШ	44	Резерв	86		
РПО	45	Резерв	87		
РПВ (инверсный)	46	Резерв	88		
Резерв	47	Резерв	89		
Резерв	48		90		

Условные обозначения



- Маркировка клеммника
- Клемма проходная
- Клемма измерительная
- Мостик соединительный (установка со стороны внутреннего монтажа)
- Разделительная пластина / Держатель защитного профиля
- Мостик соединительный (установка со стороны внешнего монтажа)

Подп. и дата	
Инв. № дубл.	
Взам. инв. №	
Подп. и дата	
Инв. № подл.	

Изм.	Лист	№ докум.	Подп.	Дата
------	------	----------	-------	------

Цепь

01 Цепи переменного тока		X
I A		1
I B		2
I C		3
		4
I A		5
I B		6
I C		7
		8
3Ю		9
		10
3Ю		11
01 Цепи переменного напряжения		X
U A		12
		13
U B		14
		15
U C		16
		17
U N		18
		19
U H		20
		21
U И		22
		23
U K		24
		25
К ШОН		26
*		27
К ШОН		28

Инд. № подл.	Подп. и дата
Взам. инв. №	Инд. № дубл.
Подп. и дата	

Изм.	Лист	№ докум.	Подп.	Дата

Подп. и дата

Инв. № дубл.

Взам. инв. №

Подп. и дата

Инв. № подл.

Цель		Цель		Цель	
<b>01 Цели опер. постоянного тока</b> X		Внешнее отключение через ЭМ01	79	Сигнал ВЧТО №2	132
+ЕС1 (фильтрованное)	29	Внешнее отключение через ЭМ01	80	Сигнал ВЧТО №3	133
+ЕС1 (фильтрованное)	30	Внешнее отключение через ЭМ01	81	РНМД и РПВ к защите парал. линии	134
+ЕС1 (фильтрованное)	31	Внешнее отключение через ЭМ01	82	ТЗП I ступени	135
+ЕС1 (фильтрованное)	32		83	ТЗП II ступени	136
+ЕС1 (фильтрованное)	33	Цель отключения через ЭМ01	84	РН минимальное от ШОН	137
+ЕС1 (фильтрованное)	34	Цель отключения через ЭМ01	85	РПО	138
+ЕС1 (фильтрованное)	35		86	РПО	139
	36	-ЕС2	87	Пуск ВЧ передатчика	140
КСС	37		88	Останов ВЧ передатчика	141
	38	<b>01 Цели ЭМ02</b> X		Отключение системы шин	142
	39	+ЕС3	92	Запрет АПВ шин от УРОВ	143
Сигнал ВЧТО №1	40	+220 ВЗ	93	В цель контактора ЭМВ, ЭМ01	144
Сигнал ВЧТО №2	41	+220 ВЗ	94	В цель контактора ЭМ02	145
Сигнал ВЧТО №3	42	+220 ВЗ	95	Обесточивание ЭМ02	146
РНМД и РПВ параллельной линии	43	+220 ВЗ	96	Обесточивание ЭМ01 и ЭМВ	147
РПВ ШСВ	44	+220 ВЗ	97	Пуск УРОВ других защит	148
Запрет АПВ от ДЗШ	45		98	Пуск УРОВ ВЧ защиты	149
Запрет АПВ	46	Внешнее отключение через ЭМ02	99	Пуск ПАА	150
Пуск УРОВ от ДЗШ	47	Внешнее отключение через ЭМ02	100	Срабатывание защиты	151
Пуск УРОВ от защит	48	Внешнее отключение через ЭМ02	101	В ДЗШ	152
	49	Внешнее отключение через ЭМ02	102	Сигнал ВЧТО №1	153
Пуск ЗНФ	50	Внешнее отключение через ЭМ02	103	Сигнал ВЧТО №2	154
Низкое давление элегаза	51		104	Сигнал ВЧТО №3	155
Блокировка вкл. и откл. (элегаз вытек)	52	Цель отключения через ЭМ02	105	РНМД и РПВ к защите парал. линии	156
Неисправность цепей опер.тока	53	Цель отключения через ЭМ02	106	ТЗП I ступени	157
Забодка пружин отключена (мал. забод пружин)	54		107	ТЗП II ступени	158
Пружина не забедена (блокировка включения)	55	-ЕС3	108	РПВ	159
Неисправность обогрева выключателя	56		109	РПВ	160
Низкое давление элегаза в ТТ	57	<b>01 Цели выходные</b> X		РПВ	161
Аварийное давление элегаза в ТТ	58	Контрольный выход	113	<b>01 Цели сигнализации</b> X	
	59	Контрольный выход	114	+ЕР1	164
-ЕС (технологический)	60	РН минимальное от ШОН	115	+ЕН1	165
-ЕС1 (фильтрованное)	61	РПО	116	+ЕН1	166
<b>01 Цели ЭМВ и ЭМ01</b> X		РПО	117	(+)ЕН1	167
+ЕС2	65	Пуск ВЧ передатчика	118	Срабатывание	168
+220 В2	66	Останов ВЧ передатчика	119	Монтажная единица	169
+220 В2	67	Отключение системы шин	120	Монтажная единица	170
+220 В2	68	Запрет АПВ шин от УРОВ	121	Неисправность	171
+220 В2	69	В цель контактора ЭМВ, ЭМ01	122	Звук	172
+220 В2	70	В цель контактора ЭМ02	123	Аварийное отключение выключателя	173
КСТ1	71	Обесточивание ЭМ02	124	Световой сигнал откл-я выкл-ля	174
КСТ2	72	Обесточивание ЭМ01 и ЭМВ	125	Контроль исправности ламп	175
РПО	73	Пуск УРОВ других защит	126		176
РПО	74	Пуск УРОВ ВЧ защиты	127	-ЕН1	177
Цель включения	75	Пуск ПАА	128	-ЕН1	178
Цель включения	76	Срабатывание защиты	129	<b>01 Цели АСУ</b> X	
	77	В ДЗШ	130	Срабатывание	182
Внешнее отключение через ЭМ01	78	Сигнал ВЧТО №1	131	Неисправность	183

Цепь

01 Цепи АСУ	Х
Срабатывание	· 184 ·
Неисправность	· 185 ·
Общий АСУ	· 186 ·
Положение SG1	· 187 ·
Положение SG2	· 188 ·
Положение SG3	· 189 ·
Положение SG4	· 190 ·
Положение SG5	· 191 ·

Изм. № подл.	Подп. и дата
Взам. инв. №	Инв. № дубл.
Подп. и дата	Подп. и дата

Изм.	Лист	№ докум.	Подп.	Дата
------	------	----------	-------	------

Перв. примен.	Поз. обозначение	Наименование	Кол.	Примечание
	EL1	Светильник линейный LED-5W-24VDC-1 УХЛ3.1 ЭКРА.676255.002	1	
	SQ1	Выключатель концевой KB B2 S02 Lovato	1	
	U1	Источник питания Step-PS/1AC/24DC/0,75 №2868635 Phoenix Contact	1	
	XL	Клемма гибридная PTU 4-MT-P №3209532 Phoenix Contact	5	XL:1-XL:5
Справ. №	01	Комплект 01		
	A1	Терминал БЭ2704 308XXX (000-007)	1	

E1	Блок вспомогательный Э2801 УХЛ4 ЭКРА.656111.047-02 с креплением на DIN рейку	1	
----	--	---	--

E2	Блок диодно-резисторный УХЛ4 ЭКРА.687272.001-35	1	
----	---	---	--

Подп. и дата	Инв. № дубл.	HL1, HL3	Лампа СКЛ 14Н-2-Ж-2-220 П Ч IP65 ЕНСК.433137.014ТУ Протон-Импульс	2	
--------------	--------------	----------	---	---	--

Инв. № дубл.	HL2	Лампа СКЛ 14Н-2-К-2-220 П Ч IP65 ЕНСК.433137.014ТУ Протон-Импульс	1	
--------------	-----	---	---	--

Инв. № дубл.	HL4	Лампа СКЛ 14Н-2-Л-2-220 П Ч IP65 ЕНСК.433137.014ТУ Протон-Импульс	1	
--------------	-----	---	---	--

Взам. инв. №	K1-K3, КСС, КСТ1, КСТ2	Реле РТ570220-РТ900009 Schrack	6	
--------------	------------------------	--------------------------------	---	--

Взам. инв. №	K1-K3, КСС, КСТ1, КСТ2	Клипса РТ28800 Schrack	6	
--------------	------------------------	------------------------	---	--

Взам. инв. №	K1-K3, КСС, КСТ1, КСТ2	Колодка РТ7874Р Schrack	6	
--------------	------------------------	-------------------------	---	--

Взам. инв. №	K1-K3, КСС, КСТ1, КСТ2	Модуль РС РТМУ0730 Schrack	6	
--------------	------------------------	----------------------------	---	--

Подп. и дата

Типовое исполнение  
ЭКРА.656453.1013ПЭЗ/\_\_\_

Инв. № подл.	Изм.	Лист	№ докум.	Подп.	Дата	Шкаф ШЭ2607 018026 Перечень элементов	Лист	Листов
	Разраб.	Григорьев			28.07.2022		1	4
	Пробв.	Карсаков			28.07.2022			
	Т. контр.	-						
	Н. контр.	Курочкина			28.07.2022			
Учб.	Шурупов			28.07.2022			ООО НПП "ЭКРА"	

Поз. обозначение	Наименование	Кол.	Примечание
KQ1	Реле промежуточное РП11М УХ/Л4 220 В присоединение переднее ТУ 16-523.072-75 ЧЗА3	1	
R1	Резистор С5-35В-16-68 Ом, 10 % ОЖ0.467.551ТУ	1	
R2, R5-R7	Резистор С5-35В-16-15 кОм, 10 % ОЖ0.467.551ТУ	4	
R3, R4	Резистор С5-35В-50-3,9 кОм, 10 % ОЖ0.467.551ТУ	2	
R8, R9	Резистор С5-35В-16-3,9 кОм, 10 % ОЖ0.467.551ТУ	2	
SA1-SA8, SA10, SA11, SA13, SA16	Переключатель CS 10-02.003FU9.07 Elkey	12	
SA9	Переключатель CS 10-03.316FU9.09 Elkey	1	
SA12	Переключатель CS 10-03.321FU6.13 Elkey	1	
SA14	Переключатель CS 10-03.323FU4.15 Elkey	1	
SA15	Переключатель A204S-2E20 blank DECA	1	
SA18, SA19	Переключатель CS 10-03.309FU9.07 Elkey	2	
SB1	Выключатель A204B-M1E10R DECA	1	
SB2	Выключатель A204B-M1E10B DECA	1	
SG1	Колодка контрольная FAME-UTWE 6/6+1 №3069051 Phoenix Contact	1	Блок испытательный
SG1	Штекер рабочий FAME-FWP 6+1 №3069284 Phoenix Contact	1	
SG2-SG5	Колодка контрольная FAME-UTWE 6/4+1 №3069048 Phoenix Contact	4	Блок испытательный
SG2-SG5	Штекер рабочий FAME-FWP 4+1 №3069271 Phoenix Contact	4	
UE1, UE2	Блок преобразователя сигналов TTL-RS485 Д3550 ЭКРА.656116.772	2	
X	Клемма гибридная PTU 6-T-P №3209530 Phoenix Contact	28	X:1-X:28
X	Клемма гибридная PTU 4-MT-P №3209532 Phoenix Contact	149	X:29-X:61, X:65-X:88, X:92-X:109, X:113-X:161, X:164-X:178, X:182-X:191

Подп. и дата	
Инв. № дубл.	
Взам. инв. №	
Подп. и дата	
Инв. № подл.	

Изм.	Лист	№ докум.	Подп.	Дата
------	------	----------	-------	------

ЭКРА.656453.1013ПЭЗ/\_\_\_

Лист  
2

Поз. обозначение	Наименование	Кол.	Примечание
XPE1	Клемма заземляющая WPE 6 №1010200000 Weidmuller	1	XPE1:1
Z1	Блок фильтра П1712 УХЛ4 ЭКРА.656111.045-02	1	
02	<u>Комплект 02</u>		
A1	Терминал БЭ2704 207XXX (000-015)	1	
E4	Блок диодно-резисторный УХЛ4 ЭКРА.687272.001-35	1	
HL1, HL3	Лампа СКЛ 14Н-2-Ж-2-220 П Ч IP65 ЕНСК.433137.014ТУ Протон-Импульс	2	
HL2	Лампа СКЛ 14Н-2-К-2-220 П Ч IP65 ЕНСК.433137.014ТУ Протон-Импульс	1	
HL4	Лампа СКЛ 14Н-2-Л-2-220 П Ч IP65 ЕНСК.433137.014ТУ Протон-Импульс	1	
K1, K2	Реле РТ570220-РТ900009 Schrack	2	
K1, K2	Клипса РТ28800 Schrack	2	
K1, K2	Колодка РТ7874Р Schrack	2	
K1, K2	Модуль РС РТМУ0730 Schrack	2	
R1	Резистор С5-35В-16-68 Ом, 10 % ОЖ0.467.551ТУ	1	
R2	Резистор С5-35В-16-15 кОм, 10 % ОЖ0.467.551ТУ	1	
R3	Резистор С5-35В-50-3,9 кОм, 10 % ОЖ0.467.551ТУ	1	
SA1-SA7, SA17	Переключатель CS 10-02.003FU9.07 Elkey	8	
SA8	Переключатель A204S-2E20 blank DECA	1	
SA10	Переключатель CS 10-03.323FU4.15 Elkey	2	
SA12, SA14	Переключатель CS 10-03.309FU9.07 Elkey	2	

Изм.	Лист	№ докум.	Подп.	Дата	ЭКРА.656453.1013ПЭЗ/ ____	Лист
						3



Поз. обозначение	Наименование	Кол.	Примечание
SB1	Выключатель A204B-M1E10R DECA	1	
SB2	Выключатель A204B-M1E10B DECA	1	
SG1	Колодка контрольная FAME-UTWE 6/6+1 №3069051 Phoenix Contact	1	Блок испытательный
SG1	Штекер рабочий FAME-FWP 6+1 №3069284 Phoenix Contact	1	
SG2-SG5	Колодка контрольная FAME-UTWE 6/4+1 №3069048 Phoenix Contact	4	Блок испытательный
SG2-SG5	Штекер рабочий FAME-FWP 4+1 №3069271 Phoenix Contact	4	
UE1, UE2	Блок преобразователя сигналов TTL-RS485 ДЗ550 ЭКРА.656116.772	2	
X	Клемма гибридная PTU 6-T-P №3209530 Phoenix Contact	28	X:1-X:8, X:17-X:36
X	Клемма гибридная PTU 4-MT-P №3209532 Phoenix Contact	79	X:37-X:115
Z1	Блок фильтра П1712 УХЛ4 ЭКРА.656111.045-02	1	

Изм.	Лист	№ докум.	Подп.	Дата
Изм.	Лист	№ докум.	Подп.	Дата

Изм.	Лист	№ докум.	Подп.	Дата
Изм.	Лист	№ докум.	Подп.	Дата

ЭКРА.656453.1013ПЭЗ/ \_\_\_\_

Лист

4